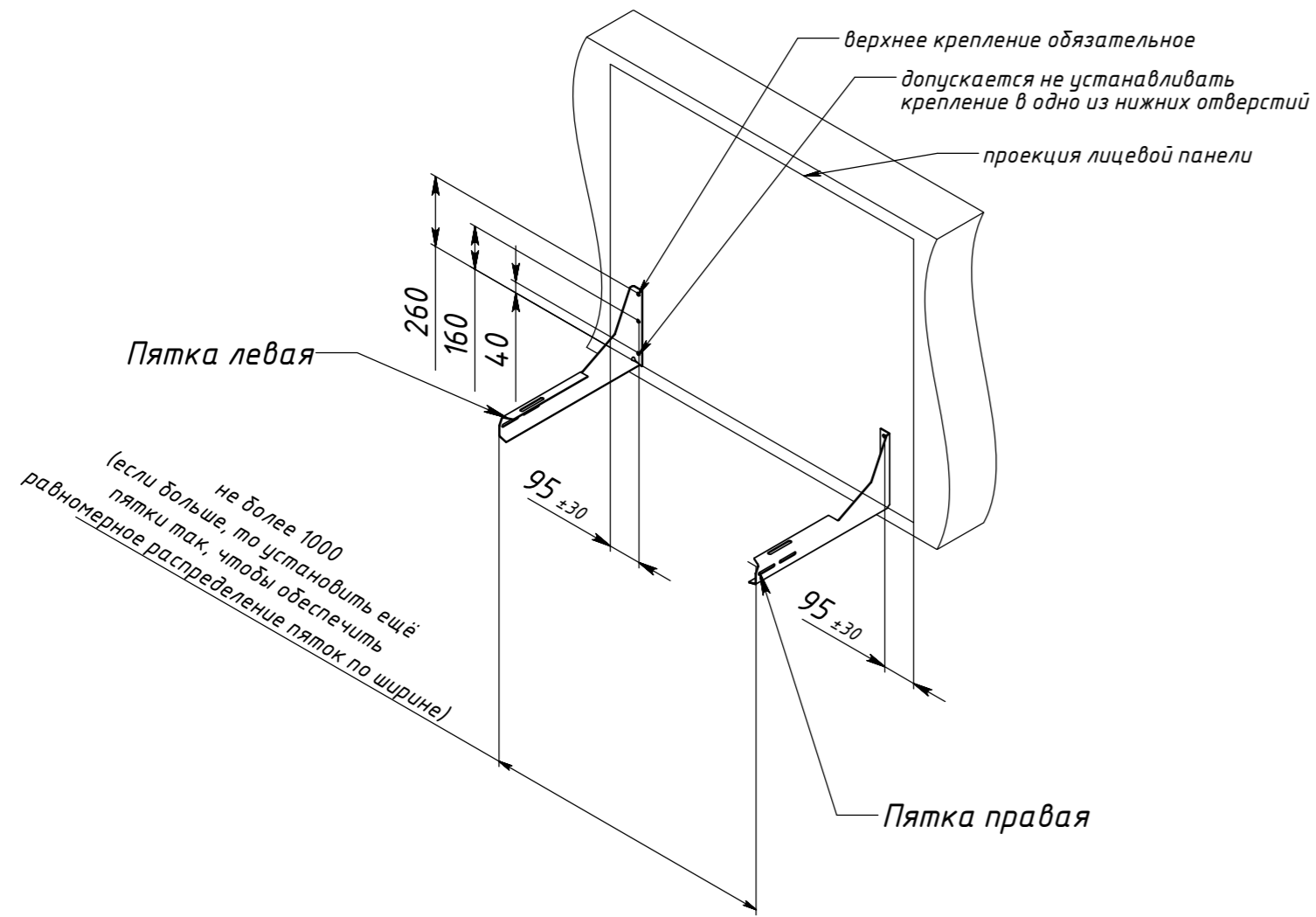
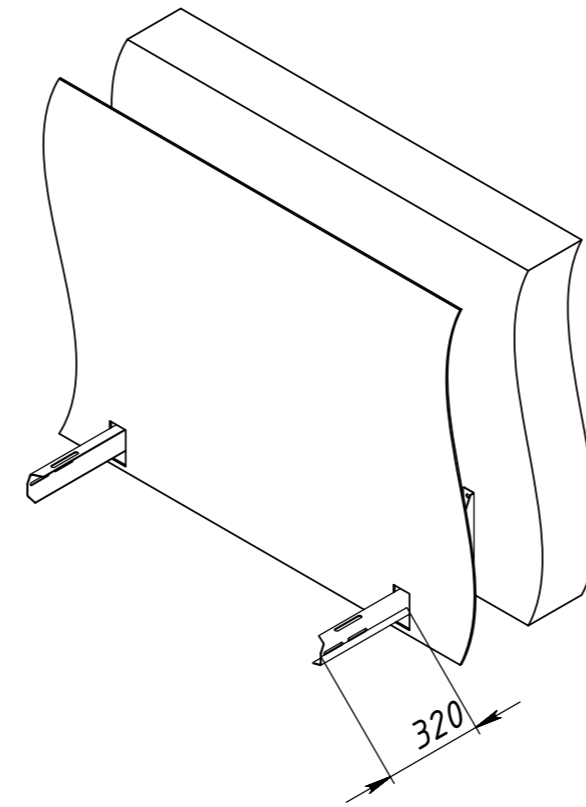


Схема монтажа корзины для кондиционера GRADAS

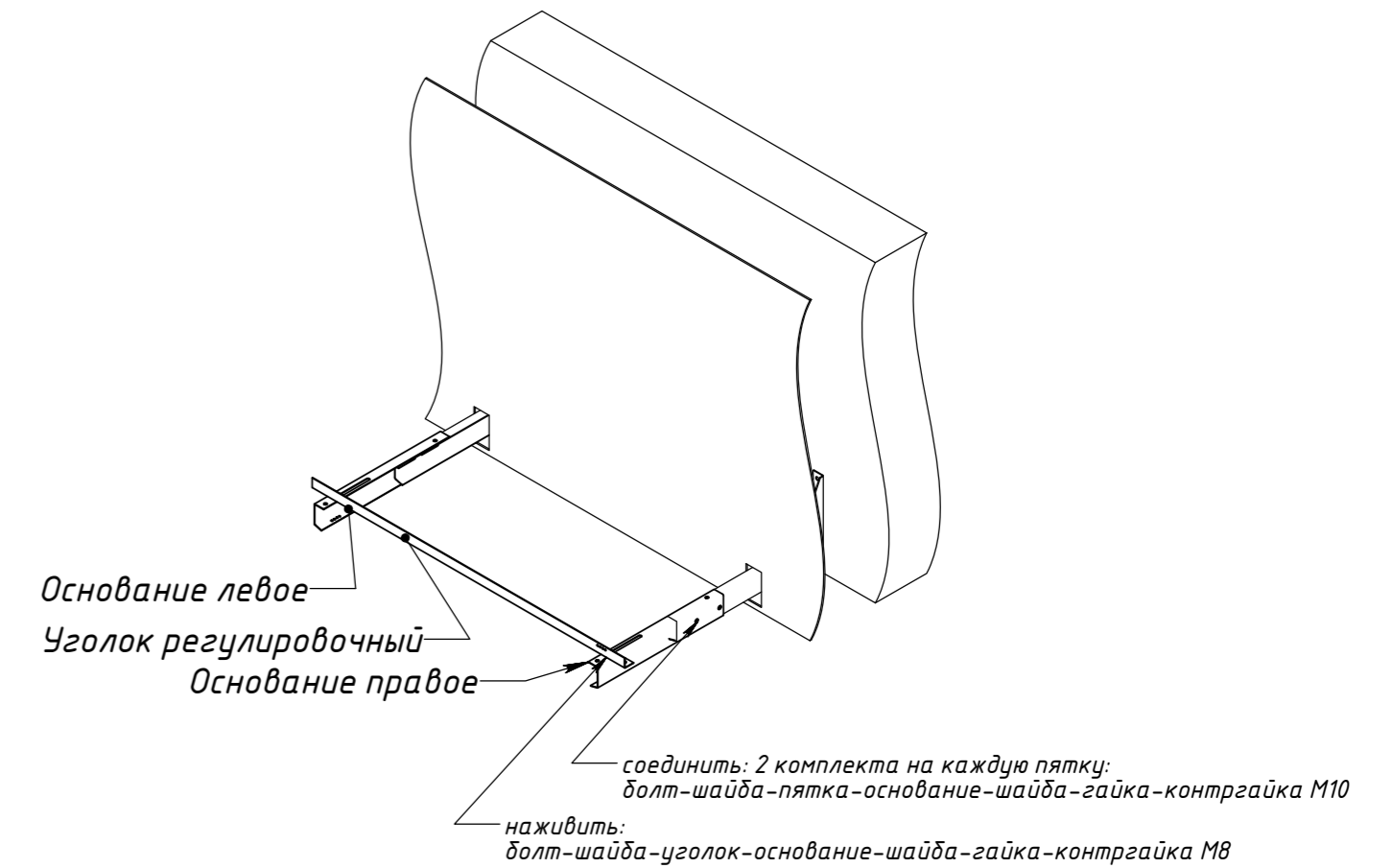
Этап 1: установить пятки на несущее основание



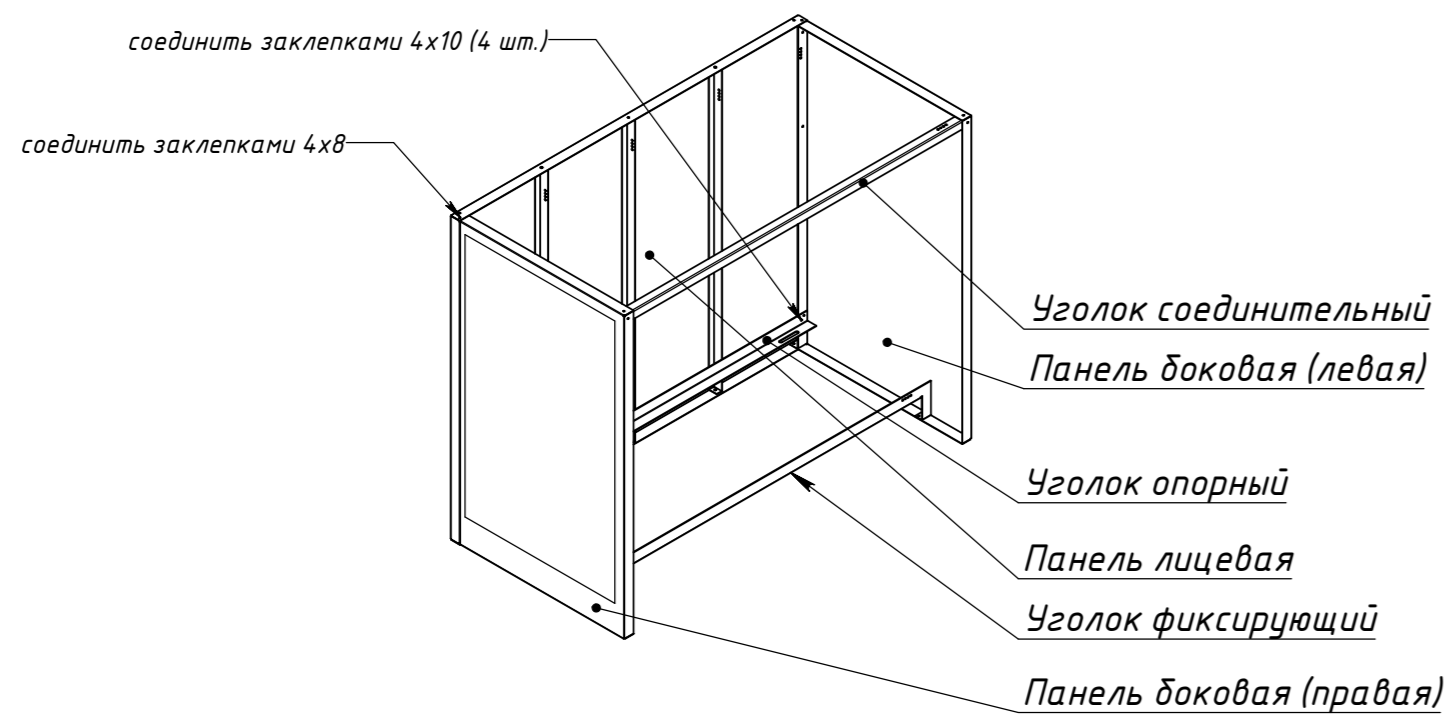
Этап 2: устроить вентилируемый фасад (если требуется)



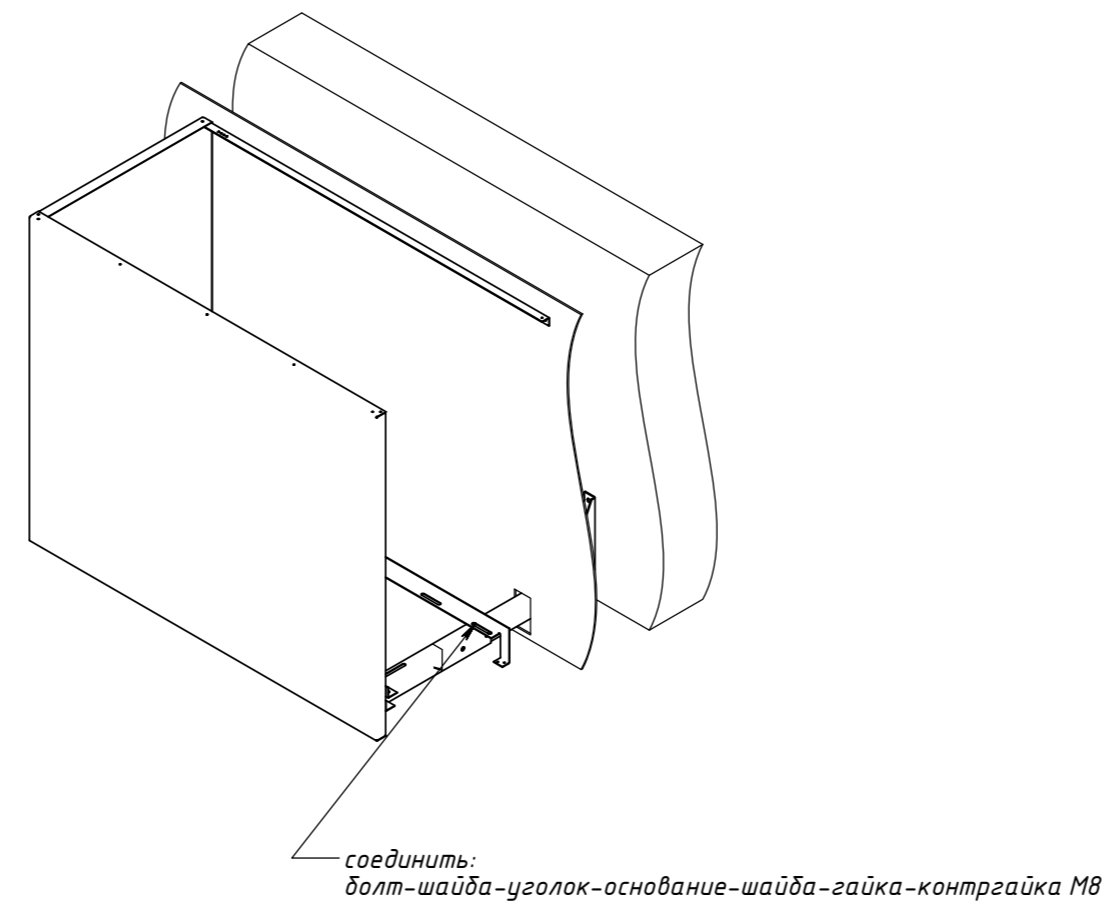
Этап 3: установить основания



Этап 4: собрать экраны и уголки



Этап 5: установить корзину на основания (экран боковой не показан)



Этап 6: установить наружный блок кондиционера (экраны не показаны)

